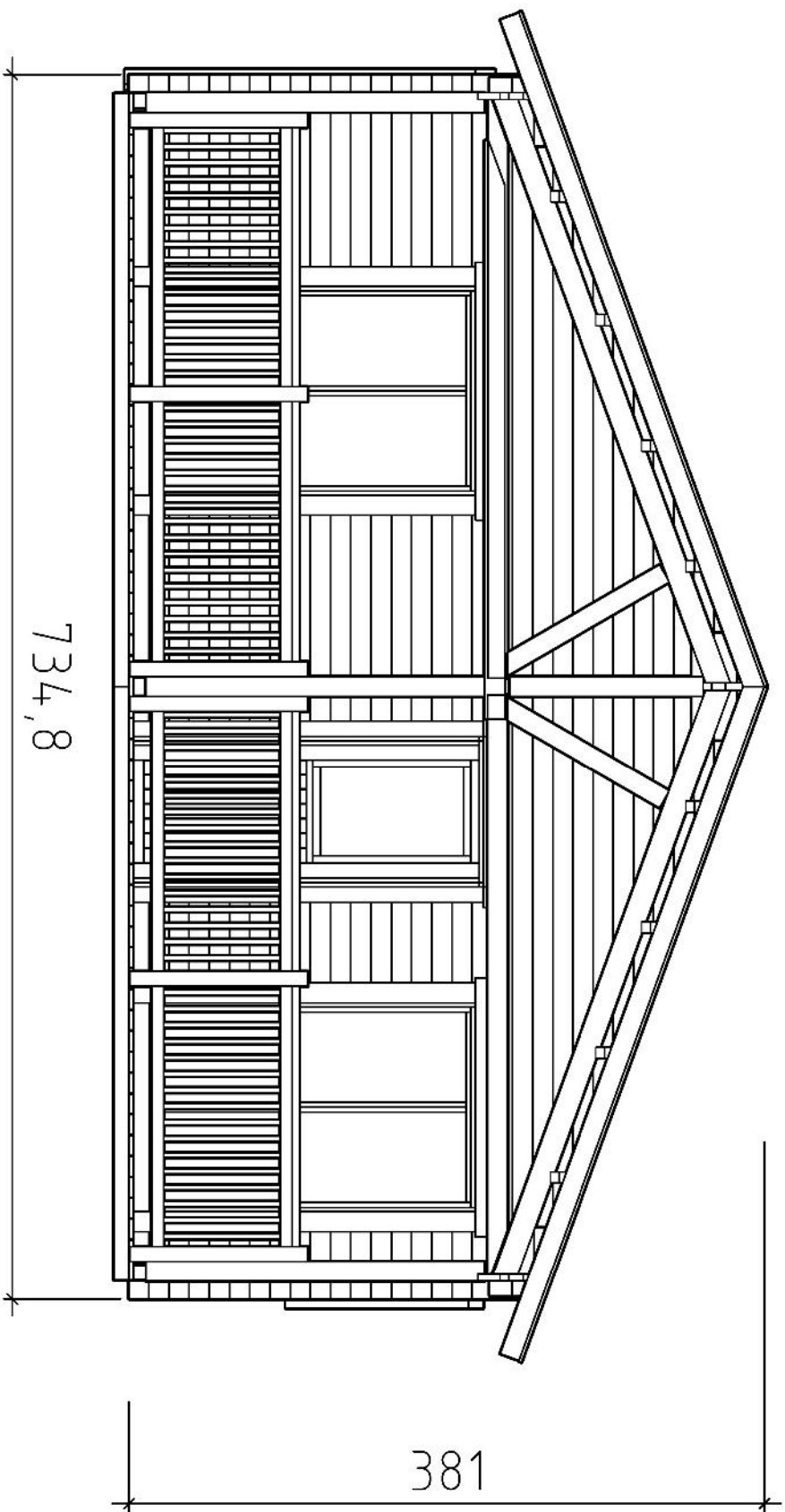
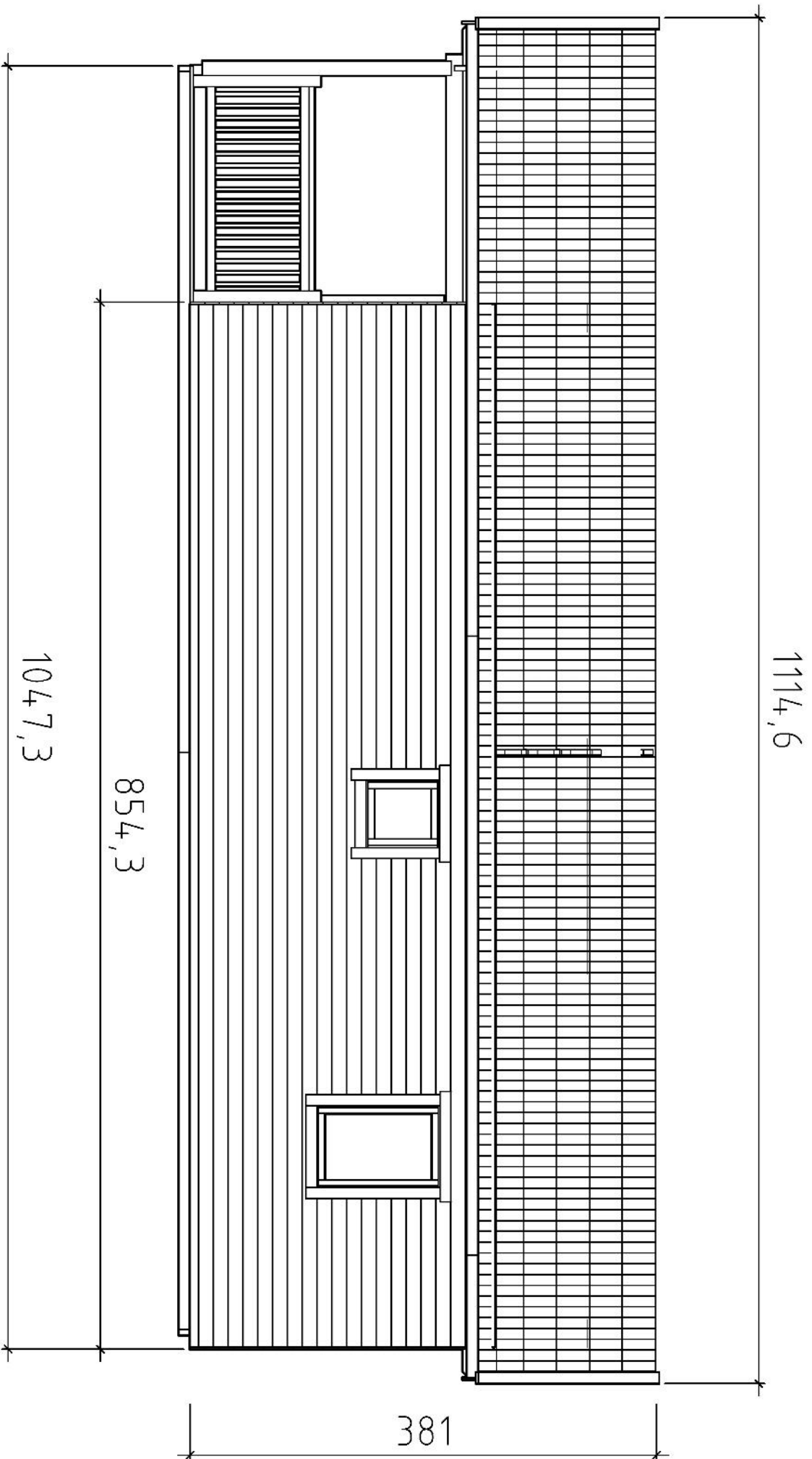


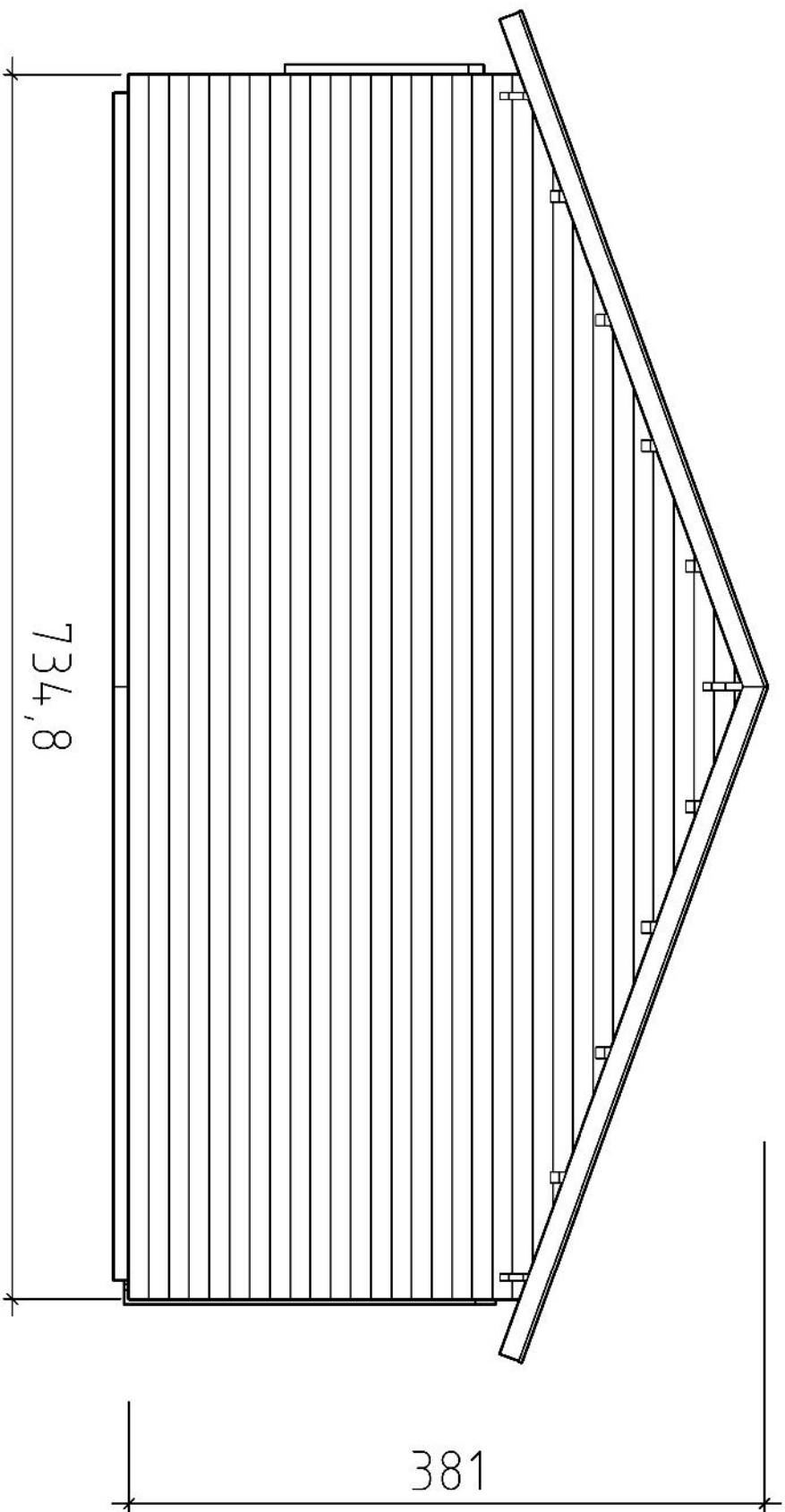
H = 1.500 m
TOTAL: 57.37 m²



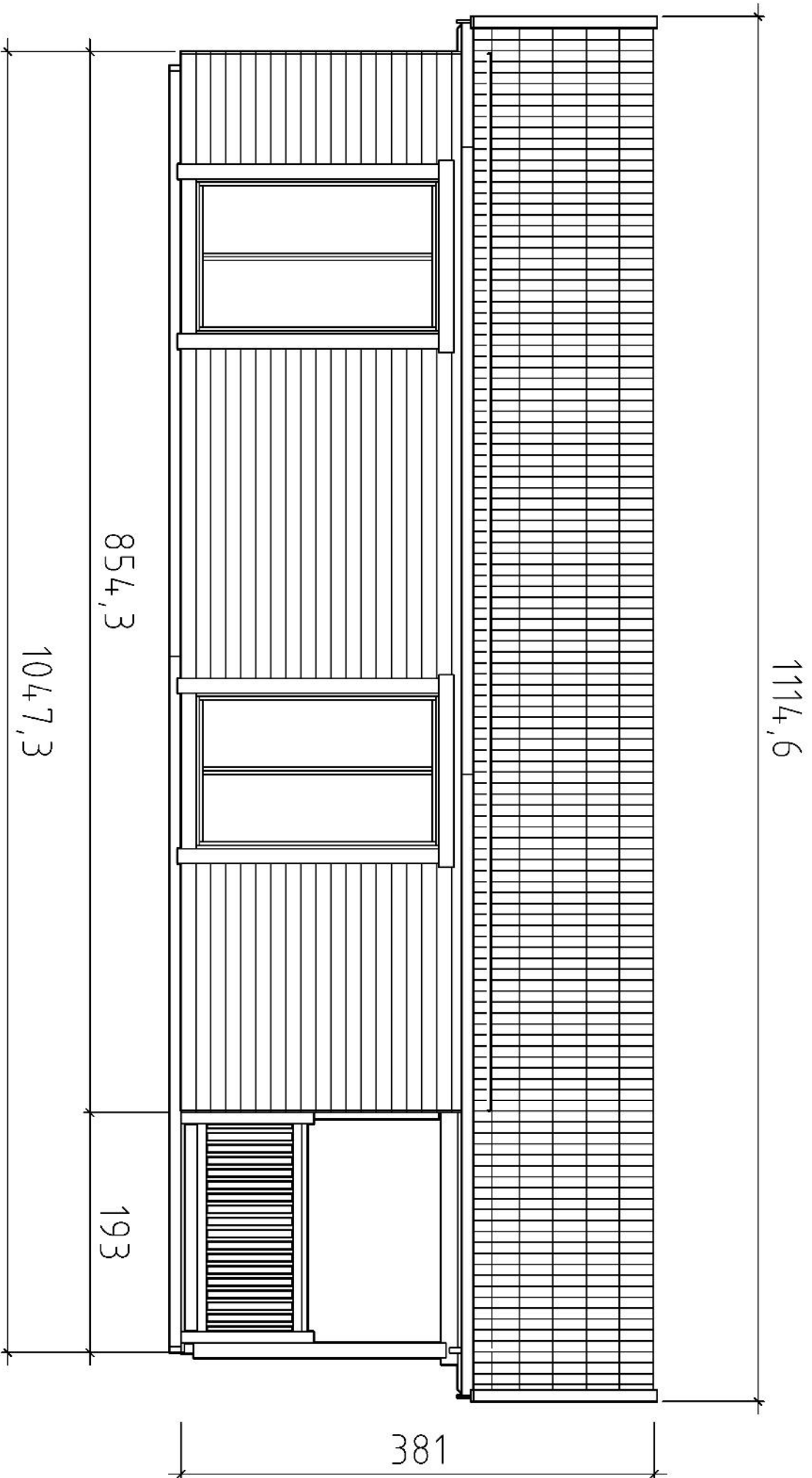
Code	Galicia_Membrilla 44+90+18	Page	2	18.02.2025
Drawing	Facade_1	Scale	1:100	
File	Galicia_Membrilla_F_1.dwg			



Code	Galicia_Membrilla 44+90+18	Page	3	Scale	18.02.2025
Drawing	Facade_2			Scale	1:100
File	Wall_44+90+18				Galicia_Membrilla_F_2.dwg



Code	Galicia_Membrilla 44+90+18	Page	4	Scale	18.02.2025
Drawing	Facade_3				
File	Wall_44+90+18	File	Galicia_Membrilla_F_3.dwg		



Code	Galicia_Membrilla 44+90+18	Page	5	18.02.2025
Drawing	Facade_4	Scale	1:100	
File	Galicia_Membrilla_F_4.dwg			

